

Zehnder ComfoAir 550 szellőztető berendezés.



Zehnder ComfoAir 550 Luxe és Basic komfortszellőztető készülék, műanyag kereszt-ellenáramú hőcserélővel.

Magasabb, mint 90%-os termikus hatásfokkal.

Külön-külön 1%-os lépésekben vezérelhető egyenáramú motorokkal ellátott ventilátorokkal rendelkezik a be- és kivezetett levegőhöz.

Automatikusan szabályozott, integrált 100%-os megkerülő ággal (bypass).

A levegőcsatornák számára elforgatható, szigetelt csatlakozócsonkokkal, melyek több légcsatorna mérethez is képesek csatlakozni.

Maximális levegőmennyiség 570 m³/h, 100 Pa esetén,

a vezérlés a készülékbe integrált kezelővel lehetséges, vagy külső szabályzóval (pl. ComfoControl).

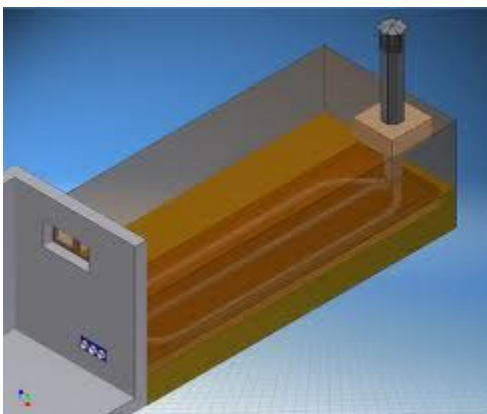
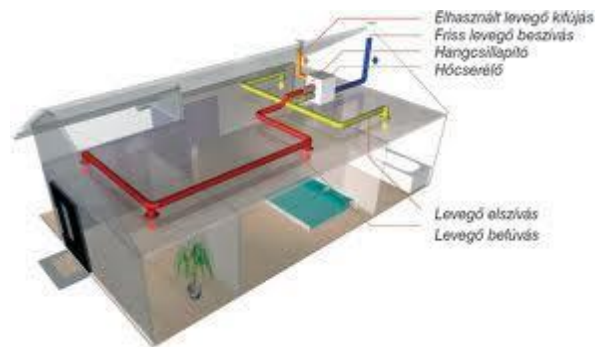
Az elektronika alkalmas, nedvesség érzékelő és CO₂ érzékelő fogadására.

Belső időkapcsoló órát tartalmaz.

Opcionálisan kezelni képes utánfűtő és talajhőcserélő kiegészítőket.

Felhasználási lehetőség, ComfoAir 550

Ez a készülék ideális választás nagyobb, többszintes családi házak építéseinél vagy felújításakor az épület frisslevegő ellátására. Az elhelyezés történhet a gépészeti helyiségben, vagy pincében illetve padlástérben is. A padlástéri elhelyezéskor gondoskodni kell a fagymentes környezetről.



A pincében való elhelyezést kimondottan akkor ajánljuk, ha talaj/levegő előtemperáló rendszert szeretnénk, a készülékhez csatlakoztatni. A lakósinten elhelyezhetjük, a gépészeti helyiségben vagy egy háztartási helyiségben, falra függesztve. Függesztve szerelni ajánlott minél közelebb a mennyezethez, hogy alatta még rakodó teret nyerjünk. Ezen kívül a légkezelő szerelhető a tartozékként rendelhető lábra is, pl. a padlástéri elhelyezéskor. A kondenzvíz elvezetést búzzáró szifonon át oldhatjuk meg. A légcsatorna

hálózatához külső, ill. kidobott levegő oldalon ComfoPipe és ComfoPipe Plus légcsatornák alkalmazhatóak. A légcsatornába rácsok vagy tetőtornyok illeszthetőek. A szellőző és a távozó levegő oldalon a ComfoTube rendszer használható. Kiegészítőkkal közvetlenül a gépre csatlakoztathatóak a ComfoWell osztó- gyűjtő dobozok. A készülék vezérlése az integrált panelről, vagy külső fali kezelőkről történhet, illetve rádiójel vezérlésű szabályzóval is megoldhatjuk. Belső paneljéhez, speciális kiegészítők is csatlakoztathatóak. Úgy, mint CO₂ érzékelő, pl. a szülői hálóban elhelyezve, vagy nedvesség érzékelő, pl. a fürdőszobában.